

Vostro 15

3000 Series

Quick Start Guide

快速入门指南

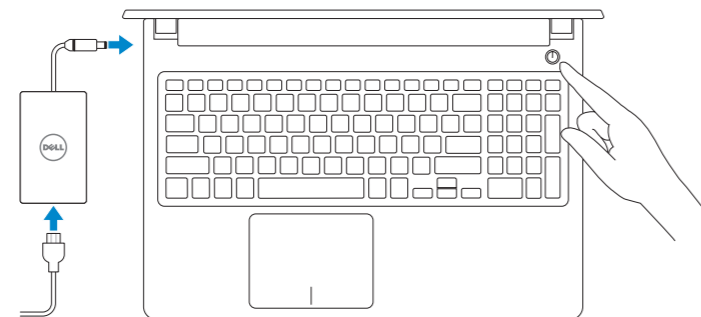
快速入門指南

クイックスタートガイド



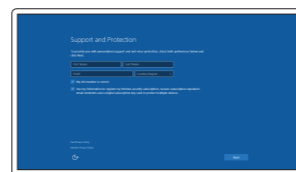
1 Connect the power adapter and press the power button

连接电源适配器并按下电源按钮
連接電源轉接器然後按下電源按鈕
電源アダプタを接続し、電源ボタンを押す



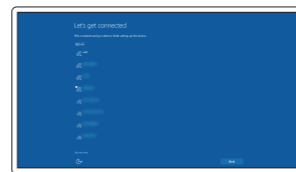
2 Finish Windows 10 setup

完成 Windows 10 设置 | 完成 Windows 10 設定
Windows 10 のセットアップを終了する



Enable Support and Protection

启用支持与保护
啓用支援和保護
サポートおよび保護を有効にする



Connect to your network

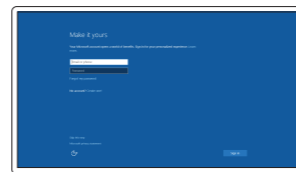
连接到网络
連接網路
ネットワークに接続する

NOTE: If you are connecting to a secured wireless network, enter the password for the wireless network access when prompted.

注: 如果您要连接加密的无线网络，请在提示时输入访问该无线网络所需的密码。

註: 如果您要連線至安全的無線網路，請在提示下輸入存取無線網路的密碼。

メモ: セキュアなワイヤレスネットワークに接続している場合は、プロンプトが表示されたらワイヤレスネットワークにアクセスするパスワードを入力します。



Sign in to your Microsoft account or create a local account

登录您的 Microsoft 帐户或创建本地帐户
登入您的 Microsoft 帳號或建立本機帳號
Microsoft アカウントにサインインする、またはローカルアカウントを作成する

Create recovery media for Windows

创建 Windows 的恢复介质
建立 Windows 的回復媒體
Windows のリカバリメディアを作成する

In Windows search, type Recovery, click Create a recovery media, and follow the instructions on the screen.

在 Windows 搜索中，输入恢复，单击创建恢复介质，然后按屏幕指示操作。
在 Windows 搜尋中，輸入回復，按一下建立復原媒體，然後依照畫面上的指示進行。
Windows サーチにリカバリと入力して、リカバリメディアの作成をクリックし、画面の指示に従います。

Locate Dell apps

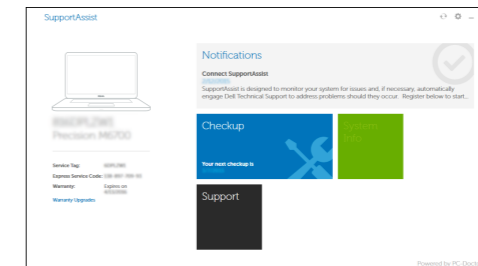
查找 Dell 应用程序 | 找到 Dell 應用程式
Dell アプリを見つける



Dell SupportAssist

Check and update your computer

检查和更新您的计算机
檢查和更新您的電腦
コンピュータを確認してアップデートする



Ubuntu

Follow the instructions on the screen to finish setup.

按照屏幕上的说明完成设置。

按照螢幕上的指示完成設定。

画面に表示される指示に従ってセットアップを終了します。

Product support and manuals

产品支持和手册
產品支援與手冊
製品サポートとマニュアル

Dell.com/support

Dell.com/support/manuals

Dell.com/support/windows

Contact Dell

与 Dell 联络 | 與 Dell 公司聯絡
デルへのお問い合わせ

Dell.com/contactdell

Regulatory and safety

管制和安全 | 管制與安全
認可と安全性

Dell.com/regulatory_compliance

Regulatory model

管制型号 | 安規型號
認可モデル

P63F

Regulatory type

管制类型 | 安規類型
認可タイプ

P63F002

Computer model

计算机型号 | 電腦型號
コンピュータモデル

Vostro 15-3568

Vostro 15-3568 系列

Taiwan RoHS

本產品符合臺灣 RoHS 標準 CNS15663

單元	限用物質及其化學符號					
	鉛 (Pb)	汞 (Hg)	鎘 (Cd)	六價鉻 (Cr ⁶⁺)	多溴聯苯 (PBB)	多溴二苯醚 (PBDE)
機箱/擋板	-	o	o	o	o	o
機械部件 (風扇、散熱器等)	-	o	o	o	o	o
電路板組件	-	o	o	o	o	o
電線/連接器	-	o	o	o	o	o
顯示螢幕	-	o	o	o	o	o
電源設備	-	o	o	o	o	o
儲存裝置 (硬碟、光碟機等)	-	o	o	o	o	o
輸入裝置 (鍵盤、滑鼠等)	-	o	o	o	o	o
喇叭/麥克風	-	o	o	o	o	o
配件	-	o	o	o	o	o

備考 1. "o" 係指該項限用物質之百分比含量未超出百分比含量基準值。

備考 2. "-" 係指該項限用物質為排除項目。



0FCFY9A00

© 2016 Dell Inc.

© 2016 Microsoft Corporation.

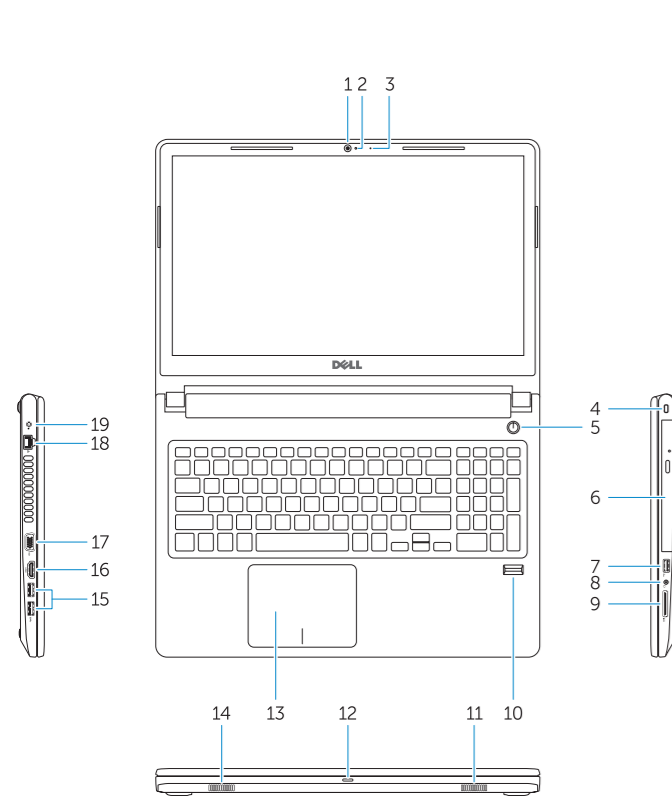
© 2016 Canonical Ltd.

Printed in China.

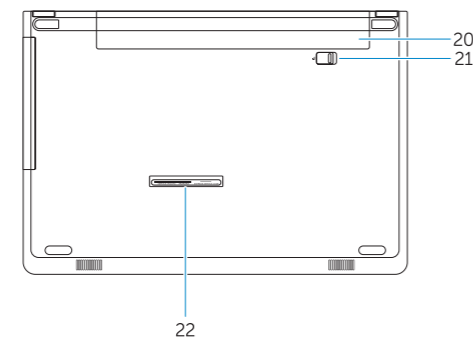
2016-06

Features

功能部件 | 功能 | 外觀



- 1. Camera
- 2. Camera-status light
- 3. Microphone
- 4. Security-cable slot
- 5. Power button
- 6. Optical drive
- 7. USB 2.0 port
- 8. Headset port
- 9. Memory card reader
- 10. Fingerprint reader
- 11. Speaker
- 12. Power and battery-status light/hard-drive activity light
- 13. Touchpad
- 14. Speaker
- 15. USB 3.0 ports
- 16. HDMI port
- 17. VGA port
- 18. Network port
- 19. Power connector port
- 20. Battery
- 21. Battery latch
- 22. Service tag label



- 1. 摄像头
- 2. 摄像头状态指示灯
- 3. 麦克风
- 4. 安全缆线孔
- 5. 电源按钮
- 6. 光盘驱动器
- 7. USB 2.0 端口
- 8. 头戴式耳机
- 9. 内存卡读取器
- 10. 指纹读取器
- 11. 扬声器
- 12. 电源和电池状态指示灯/硬盘驱动器活动指示灯
- 13. 触摸板
- 14. 扬声器
- 15. USB 3.0 端口
- 16. HDMI 端口
- 17. VGA 端口
- 18. 网络端口
- 19. 电源连接器端口
- 20. 电池
- 21. 电池门锁
- 22. 服务标签

- 1. 攝影機
- 2. 相機狀態指示燈
- 3. 麥克風
- 4. 安全纜線孔
- 5. 電源按鈕
- 6. 光碟機
- 7. USB 2.0 連接埠
- 8. 耳麥連接埠
- 9. 記憶卡讀卡器
- 10. 指紋掃描器
- 11. 喇叭
- 12. 電源和電池狀態指示燈/硬碟活動指示燈
- 13. 觸控墊
- 14. 喇叭
- 15. USB 3.0 連接埠
- 16. HDMI 連接埠
- 17. VGA 連接埠
- 18. 網路連接埠
- 19. 電源接頭連接埠
- 20. 電池
- 21. 電池門鎖
- 22. 服務標籤

- 1. カメラ
- 2. カメラステータスライト
- 3. マイク
- 4. セキュリティケーブルスロット
- 5. 電源ボタン
- 6. オプティカルドライブ
- 7. USB 2.0 ポート
- 8. ヘッドセットポート
- 9. メモリカードリーダー
- 10. 指紋認証リーダー
- 11. スピーカー
- 12. 電源およびバッテリーステータスライト/ハードドライブアクティビティライト
- 13. タッチパッド
- 14. スピーカー
- 15. USB 3.0 ポート
- 16. HDMI ポート
- 17. VGA ポート
- 18. ネットワークポート
- 19. 電源コネクタポート
- 20. バッテリー
- 21. バッテリーラッチ
- 22. サービスタグラベル

- 1. 攝影機
- 2. 相機狀態指示燈
- 3. 麥克風
- 4. 安全纜線孔
- 5. 電源按鈕
- 6. 光碟機
- 7. USB 2.0 連接埠
- 8. 耳麥連接埠
- 9. 記憶卡讀卡器
- 10. 指紋掃描器
- 11. 喇叭
- 12. 電源和電池狀態指示燈/硬碟活動指示燈
- 13. 觸控墊
- 14. 喇叭
- 15. USB 3.0 連接埠
- 16. HDMI 連接埠
- 17. VGA 連接埠
- 18. 網路連接埠
- 19. 電源接頭連接埠
- 20. 電池
- 21. 電池門鎖
- 22. 服務標籤

Shortcut keys

快捷键 | 捷徑鍵

ショートカットキー

- F1** Mute audio
静音 | 静音
消音する
- F2** Decrease volume
降低音量 | 降低音量
音量を下げる
- F3** Increase volume
提高音量 | 提高音量
音量を上げる
- F4** Previous track
上一个曲目 | 上一首曲目
前のトラック
- F5** Play/Pause
播放/暂停 | 播放/暂停
再生/一時停止
- F6** Next track
下一个曲目 | 下一首曲目
次のトラック
- F8** Extend display
扩展显示 | 延伸顯示
ディスプレイを拡大する
- F9** Search
搜索 | 搜尋
検索
- F11** Decrease brightness
降低亮度 | 降低亮度
輝度を下げる
- F12** Increase brightness
提高亮度 | 增加亮度
輝度を上げる
- Fn** + **PrtScr** Toggle off/on wireless
打开/关闭无线功能 | 關閉/啓動無線
ワイヤレスのオン/オフを切り替える
- Fn** + **Esc** Toggle Fn-key lock
切换 Fn 键锁定 | 切换 Fn 键锁定
Fn キーロックを切り替える
- Fn** + **Insert** Sleep
睡眠 | 睡眠
スリープ
- Fn** + **H** Toggle between power and battery-status light/hard-drive activity light
在电源和电池状态指示灯/硬盘驱动器活动指示灯之间切换
在電源和電池狀態指示燈/硬碟活動指示燈之間切換
電源およびバッテリーステータスライト/ハードドライブアクティビティライトを切り替える